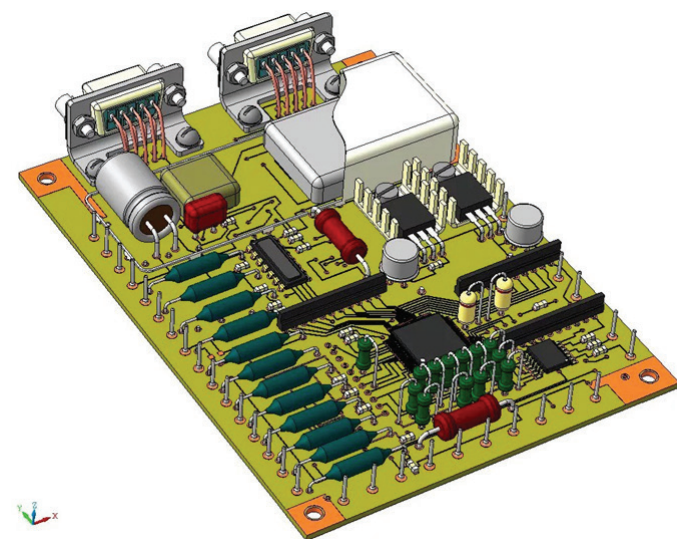


ПЕРЕДОВАЯ ИНЖЕНЕРНАЯ ШКОЛА «Судоостроение Индустрии 4.0»

В процессе обучения в ПИШ по данной программе студенты имеют возможность проходить обучение в шести межкафедретских и межкафедральных научно-образовательных лабораториях, полностью оснащенных современным высокотехнологичным оборудованием и высокопроизводительными вычислительными системами, интерактивными комплексами опережающей подготовки, в т.ч. с использованием технологий дополненной и виртуальной реальности.

Обучаемым по программе будут доступны научно-образовательная проектная деятельность, стажировки на высокотехнологичных предприятиях, большой выбор программ ДПО, которые значительно расширяют паспорт компетенций выпускника.



Виды профессиональной деятельности выпускников:

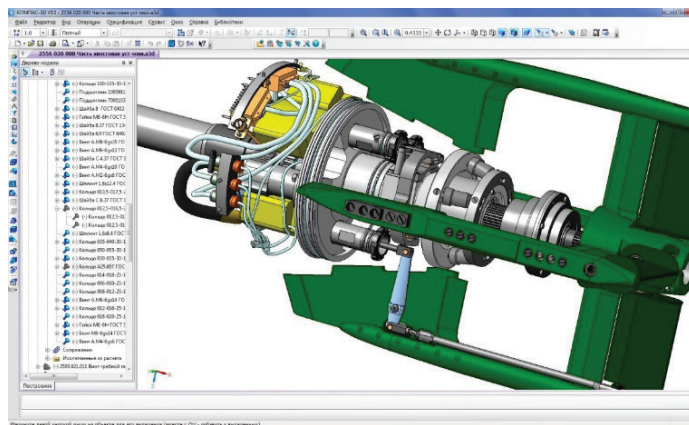
- ♦ Организационно-управленческая
- ♦ Производственно-технологическая
- ♦ Проектная
- ♦ Научно-исследовательская

Область подготовки выпускников:

- ♦ Проектирование и конструирование объектов подводной робототехники
- ♦ Технологические процессы проектирования и конструирования составных частей объектов подводной робототехники

Базовые профессиональные компетенции:

- ♦ Способность руководить теоретическими и экспериментальными исследованиями в области создания новых образцов судов, плавучих конструкций и их составных частей в соответствии с тактико-техническим заданием и техническим заданием



- ♦ Способность руководить разработкой проектов, проектной и рабочей конструкторской документации на элементы, приборы и системы образцов подводной робототехники
- ♦ Способность разрабатывать алгоритмы моделирования и составлять планы исследовательских работ при разработке образцов подводной робототехники и их составных частей
- ♦ Способность руководить разработкой технических заданий на проектирование объектов подводной робототехники и их составных частей

Основные профильные учебные дисциплины:

- ♦ Моделирование с применением CAD/CAM/CAE
- ♦ Математическое моделирование объектов подводной робототехники
- ♦ Промышленные цифровые технологии
- ♦ Конструирование подводных аппаратов
- ♦ Робототехнические измерительные комплексы
- ♦ Научные приборы подводного мониторинга
- ♦ Проектирование морской электроники
- ♦ Автоматизация проектирования систем и средств морской техники
- ♦ Технология приборостроения
- ♦ Теория эксперимента в исследованиях систем

Востребованность выпускников

Программа направлена на подготовку элитных инженеров, обладающих знаниями, умениями и навыками, соответствующими современному уровню развития цифровых технологий и решений в области проектирования и разработки подводной робототехники. Данные компетенции крайне востребованы на рынке труда. Программа предполагает вариативность обучения и разбита на модули, которые самостоятельно выбирает обучаемый исходя из желаемого профиля обучения: инженер-исследователь или инженер-конструктор. Основными направлениями подготовки по программе являются технологии программирования, промышленные цифровые технологии, цифровые технологии проектирования морской подводной робототехники и технологии приборостроения.

БАЗОВЫЕ ПРЕДПРИЯТИЯ:

- ♦ Концерн «МПО – Гидроприбор»
- ♦ ЦКБ МТ «Рубин»
- ♦ СПМБМ «Малахит»
- ♦ НПО «Аврора»
- ♦ Концерн «Океанприбор»
- ♦ АО «Адмиралтейские верфи»
- ♦ ПАО СЗ «Северная верфь»
- ♦ ЦКБ «Айсберг»
- ♦ АО «Концерн «Гранит-Электрон»



ПРИЕМНАЯ КОМИССИЯ:
Санкт-Петербург, Ленинский пр., 101
Тел.: +7 (921) 901-48-79
+7 (812) 757-16-77
e-mail: priem@smtu.ru

ПЕРЕДОВАЯ ИНЖЕНЕРНАЯ ШКОЛА
«СУДОСТРОЕНИЕ ИНДУСТРИИ 4.0»
НОЛ «Цифровые измерительные системы
и технологии подводной робототехники»
Тел. руководителя программы
+7 (921) 399-09-74
e-mail: fmp@smtu.ru
<https://engineers2030.smtu.ru>



www.smtu.ru



САНКТ-ПЕТЕРБУРГСКИЙ
ГОСУДАРСТВЕННЫЙ
МОРСКОЙ ТЕХНИЧЕСКИЙ
УНИВЕРСИТЕТ

ФАКУЛЬТЕТ
МОРСКОГО ПРИБОРОСТРОЕНИЯ

ПЕРЕДОВАЯ ИНЖЕНЕРНАЯ ШКОЛА
«СУДОСТРОЕНИЕ ИНДУСТРИИ 4.0»

НАПРАВЛЕНИЕ ПОДГОТОВКИ 26.04.02
«КОРАБЛЕСТРОЕНИЕ, ОКЕАНОТЕХНИКА
И СИСТЕМОТЕХНИКА ОБЪЕКТОВ МОРСКОЙ
ИНФРАСТРУКТУРЫ»

ПРОФИЛЬ ПОДГОТОВКИ 26.04.02.02
«ЦИФРОВЫЕ ТЕХНОЛОГИИ
В ПРОЕКТИРОВАНИИ ПОДВОДНОЙ ТЕХНИКИ»

КВАЛИФИКАЦИЯ – МАГИСТР
СРОК ОБУЧЕНИЯ – 2 ГОДА

